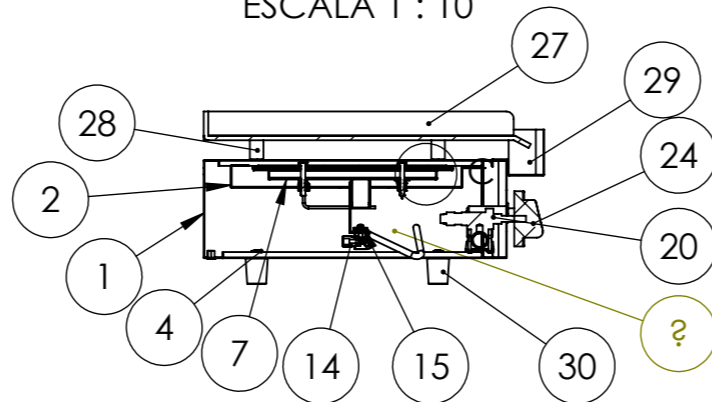
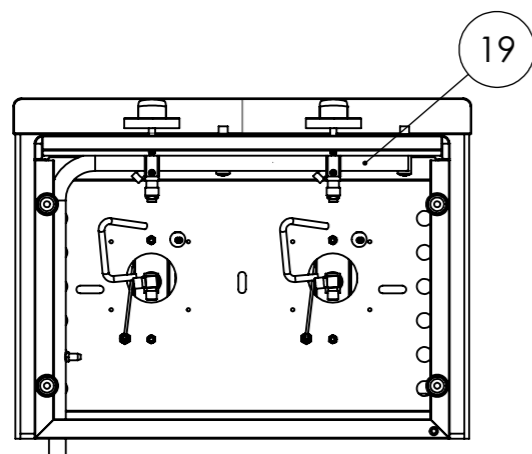
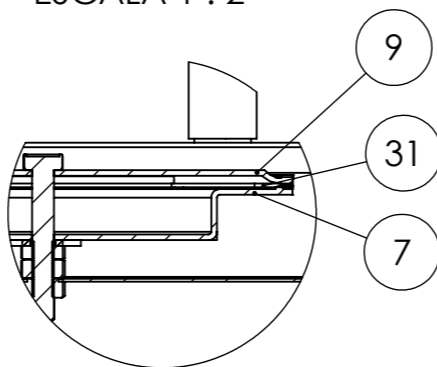


SECCIÓN B-B
ESCALA 1 : 10



DETALLE C
ESCALA 1 : 2



| N.º | Codigo | DESCRIPCIÓN | 40 | 60 | 80 | 100 | 120 |
|-----|------------|--------------------------------|----|----|----|-----|-----|
| 1 | 272120XX | Envoltorio Plancha 60 Arilex | 1 | 1 | 1 | 1 | 1 |
| 2 | 272128XX-2 | Fondo Plancha 60 Arilex | 1 | 1 | 1 | 1 | 1 |
| 3 | 272121XX | Frontal Plancha 60 Arilex | 1 | 1 | 1 | 1 | 1 |
| 6 | 14002600 | Piezo electrico | 1 | 2 | 3 | 3 | 4 |
| 7 | 13510320 | Cuerpo quemador pescado | 1 | 2 | 3 | 3 | 4 |
| 8 | 27210035 | Soporte Bujia Quem. Pesc | 1 | 2 | 3 | 3 | 4 |
| 9 | 15310300 | Platina Quemador | 1 | 2 | 3 | 3 | 4 |
| 10 | 12006400 | Tornillo M6x40 | 2 | 4 | 6 | 6 | 8 |
| 11 | 12050060 | Tuerca M6 | 6 | 12 | 18 | 18 | 24 |
| 12 | 14002410 | Bujia Quemador | 1 | 2 | 3 | 3 | 4 |
| 13 | 14002430 | Muelle Fijacion Bujia | 1 | 2 | 3 | 3 | 4 |
| 14 | 13630300 | Soporte Inyector | 1 | 2 | 3 | 3 | 4 |
| 15 | 16000400 | Inyector GLP | 1 | 2 | 3 | 3 | 4 |
| 16 | 16000450 | Inyector G Natural 1,25 | 1 | 2 | 3 | 3 | 4 |
| 17 | 14002140 | Termopar 8x1 | 1 | 2 | 3 | 3 | 4 |
| 18 | 14002190 | Tuerca M8x1 | 2 | 4 | 6 | 6 | 8 |
| 19 | 12201370 | Rampa 100 con Toma Pr | 1 | 1 | 1 | 1 | 1 |
| 20 | 16000320 | Valvula Sabaf | 1 | 2 | 3 | 3 | 4 |
| 21 | 12100100 | Brida Valvula | 1 | 2 | 3 | 3 | 4 |
| 22 | 12004200 | Tornillo M4x20 | 2 | 4 | 6 | 6 | 8 |
| 23 | 12072220 | Toma de presión | 1 | 1 | 1 | 1 | 1 |
| 24 | 15000220 | Mando | 1 | 2 | 3 | 3 | 4 |
| 25 | 16000150 | Tuerca M12x1,5 | 1 | 2 | 3 | 3 | 4 |
| 26 | 12204200 | Tubo Aluminio Quemador Pescado | 1 | 2 | 3 | 3 | 4 |
| 27 | 163106XX | Modulo Lamin- Rectif - Nano | 1 | 1 | 1 | 1 | 1 |
| 28 | 13610140 | Separador Plancha | 4 | 4 | 4 | 4 | 4 |
| 29 | 27210560 | Grasera Pl. 60 gas Eelect. | 1 | 1 | 1 | 1 | 1 |
| 30 | 15001340 | Pie Plancha | 4 | 4 | 4 | 4 | 4 |
| 31 | 13510360 | Correllamas Quem. Pescado | 1 | 2 | 3 | 3 | 4 |

| | | | | | | | | | | | |
|--------------------------------|--|----------|--|--------|--|-------|--|-------------|--|---------------|--|
| REVISIÓN | | FECHA | | NOMBRE | | FIRMA | | MATERIAL: | | ACABADO: | |
| DIBUJ. | | 10-07-18 | | C.G.T. | | | | | | | |
| VERIF. | | | | | | | | CODIGO | | N.º DE DIBUJO | |
| APROB. | | | | | | | | 97212060-2 | | 97212060 | |
| NOMBRE | | | | | | | | | | A3 | |
| 97212060-2 Plancha 60 Despiece | | | | | | | | | | | |
| ESCALA:1:5 | | PESO: | | | | | | HOJA 1 DE 1 | | | |

