



G4S65

Catalogo parti di ricambio valido
dalla matricola 0000000 (20.01.2017) ad oggi (08.06.2022)

Catalogue pieces detachees
valable à partir du numero de Série n. 0000000 (20.01.2017) jusqu'à aujourd'hui
(08.06.2022)

Ersatzteilkatalog
gültig ab Serien-Nr. 0000000 (20.01.2017) bis heute (08.06.2022)

Spare parts catalogue
valid from serial no. 0000000 (20.01.2017) up today (08.06.2022)

Catálogo de peças de reposição
válido do número de série 0000000 (20.01.2017) até hoje (08.06.2022)

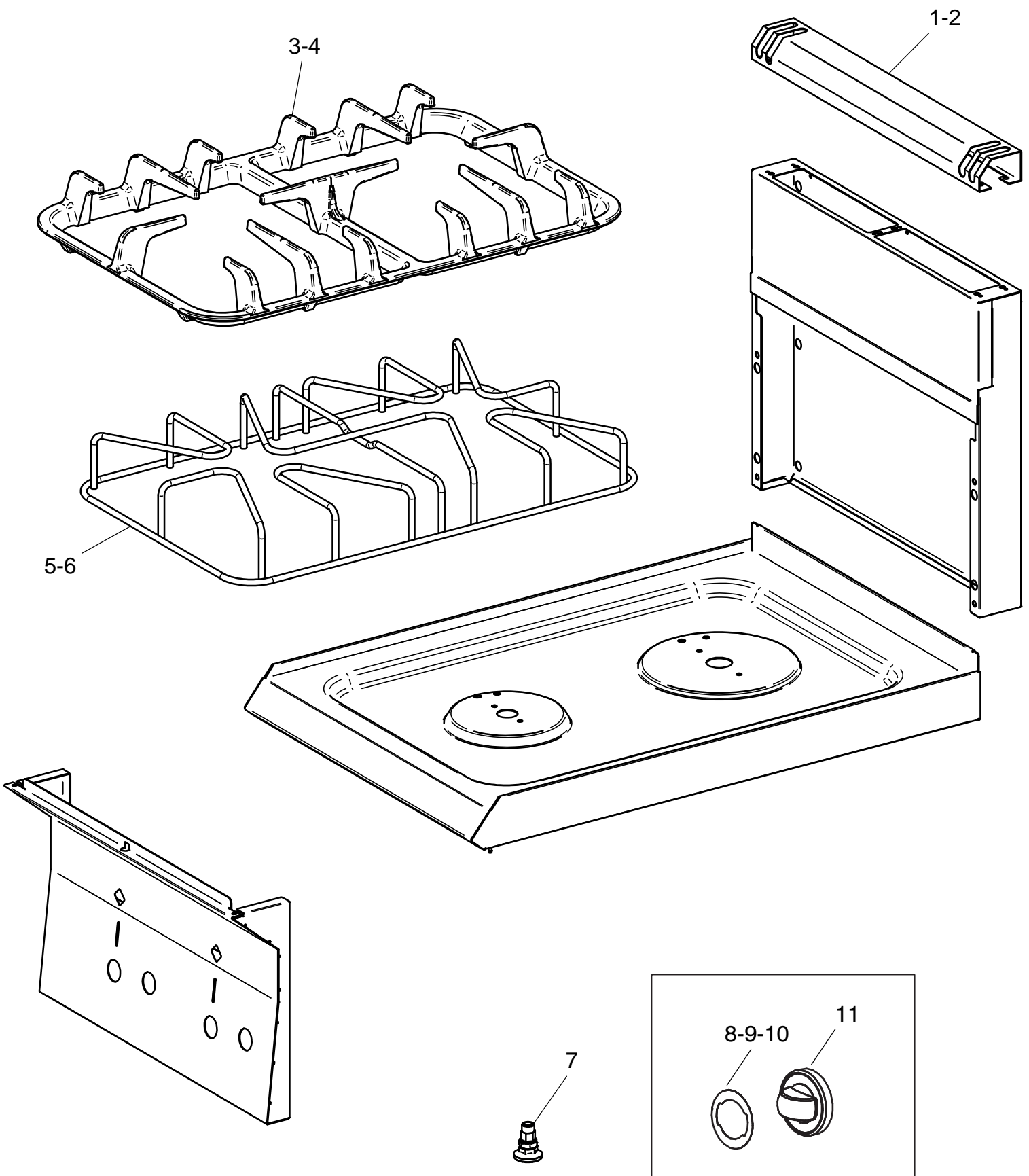
Le informazioni sono considerate non vincolanti. Le immagini rappresentate sono puramente indicative. Il produttore si riserva il diritto di apportare modifiche in qualsiasi momento senza preavviso.

Les informations données ne sont pas contraignantes. Les images montrées sont à titre indicatif. Le producteur se réserve le droit d'apporter des modifications sans préavis.

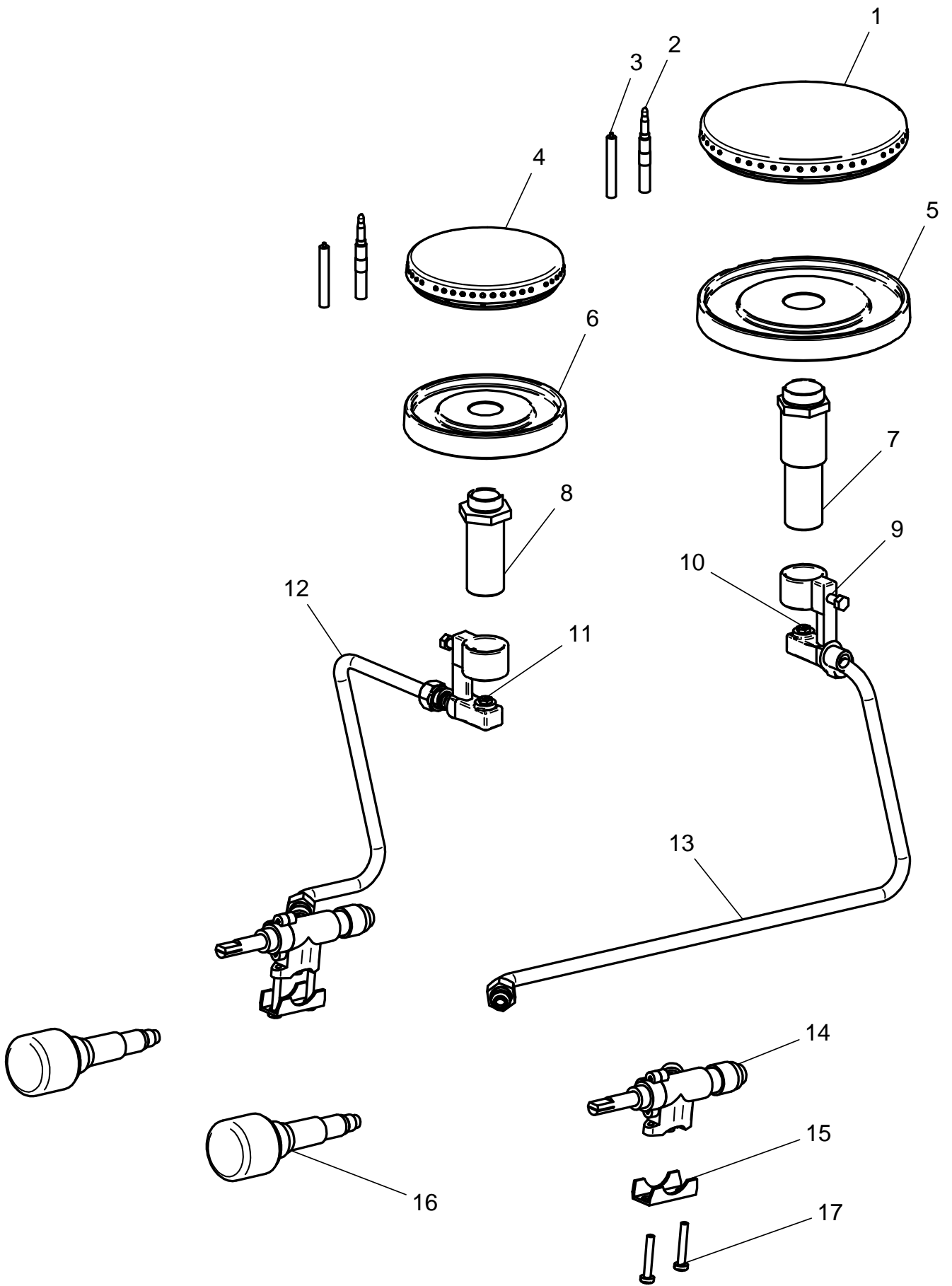
Die im vorliegenden Dokument aufgeführten Informationen und Bilder sind unverbindlich. Der Hersteller behält sich das Recht vor, jederzeit ohne vorherige Ankündigung Änderungen vorzunehmen

Info and drawing could be slightly different from reality and they cannot be considered as compelling. Manufacturer can modify info anytime without forewarning.

As Informações e desenhoS podem estar um pouco diferente da realidade e são puramente indicativas. O fabricante pode modificar estas informações a qualquer momento sem aviso prévio.



Nr.	Codice	Titolo	Consigliato	€
1.	186128	GRIGLIA CAMINO		41,76
3.	187630	GRIGLIA PLACCA IN GHISA	✓	131,81
5.	187524	GRIGLIA PLACCA IN FILO DOPPIA		133,30
7.	187046	PIEDE		9,30
8.	180582	ANELLO MANOPOLA FUOCHI APERTI	✓	16,36
11.	168867	CORPO MANOPOLA FUOCHI APERTI	✓	15,48



Nr.	Codice	Titolo	Consigliato	€
1.	187516	SPARTIFIAMMA 6KW		73,01
2.	202570	TERMOCOPPIA		-
3.	187514	CANDELA	✓	21,16
4.	187520	SPARTIFIAMMA 3,5KW		54,77
5.	187517	BRUCIATORE 6KW		89,51
6.	187521	BRUCIATORE 3,5KW		76,15
7.	187518	REGOLATORE ARIA BRUCIATORE		30,40
8.	187522	REGOLATORE ARIA BRUCIATORE		16,70
9.	187519	SUPPORTO INIETTORE		34,89
10.	INIETTORE	VEDI MANUALE UGELLI	✓	-
11.	INIETTORE	VEDI MANUALE UGELLI	✓	-
12.	186944	TUBO ALIMENTAZIONE BRUCIATORE		-
13.	186947	TUBO ALIMENTAZIONE BRUCIATORE		-
14.	202569	RUBINETTO VALVOLATO		71,90
15.	167184	BRIGLIA RUBINETTO VALVOLATO	✓	3,11
16.	187652	GRUPPO PIEZO	✓	-
17.	RTMIN00151			-