



MFB74AXS

Catalogo parti di ricambio valido
dalla matricola 0000001 (31.10.2006) ad oggi (10.06.2022)

Catalogue pieces detachees
valable à partir du numero de Série n. 0000001 (31.10.2006) jusqu'à aujourd'hui
(10.06.2022)

Ersatzteilkatalog
gültig ab Serien-Nr. 0000001 (31.10.2006) bis heute (10.06.2022)

Spare parts catalogue
valid from serial no. 0000001 (31.10.2006) up today (10.06.2022)

Catálogo de peças de reposição
válido do número de série 0000001 (31.10.2006) até hoje (10.06.2022)

Le informazioni sono considerate non vincolanti. Le immagini rappresentate sono puramente indicative. Il produttore si riserva il diritto di apportare modifiche in qualsiasi momento senza preavviso.

Les informations données ne sont pas contraignantes. Les images montrées sont à titre indicatif. Le producteur se réserve le droit d'apporter des modifications sans préavis.

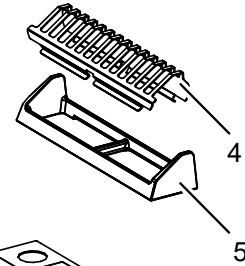
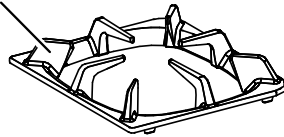
Die im vorliegenden Dokument aufgeführten Informationen und Bilder sind unverbindlich. Der Hersteller behält sich das Recht vor, jederzeit ohne vorherige Ankündigung Änderungen vorzunehmen

Info and drawing could be slightly different from reality and they cannot be considered as compelling. Manufacturer can modify info anytime without forewarning.

As Informações e desenhoS podem estar um pouco diferente da realidade e são puramente indicativas. O fabricante pode modificar estas informações a qualquer momento sem aviso prévio.



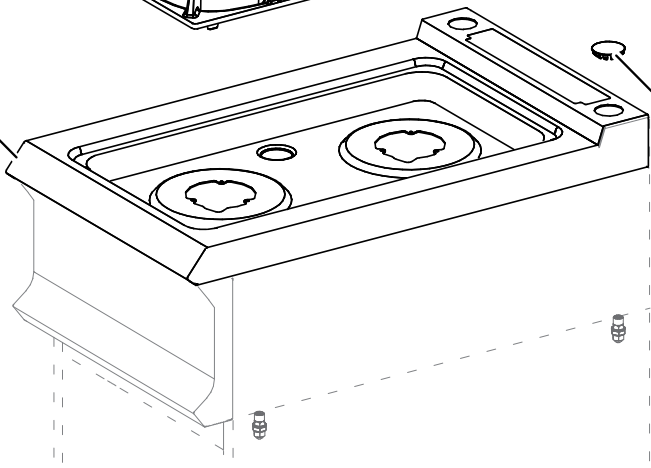
1-2-3



4

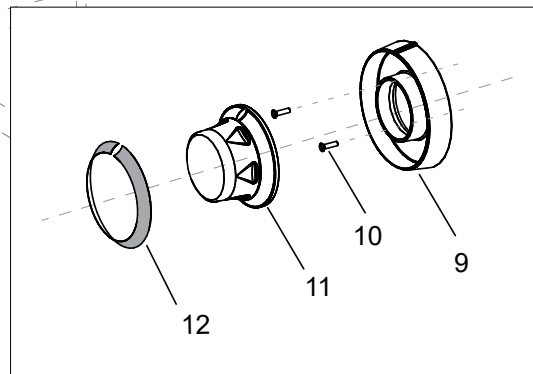
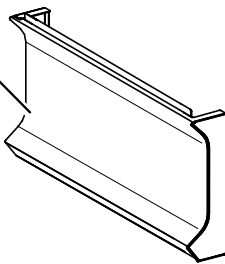
5

7



6

8



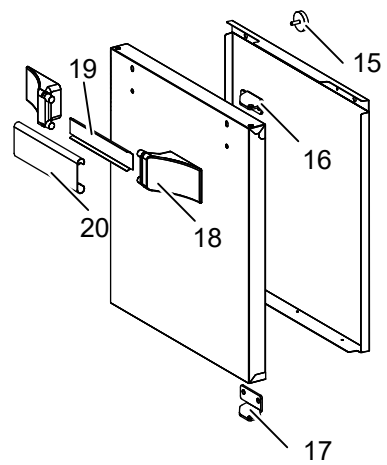
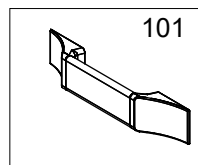
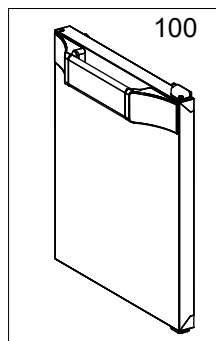
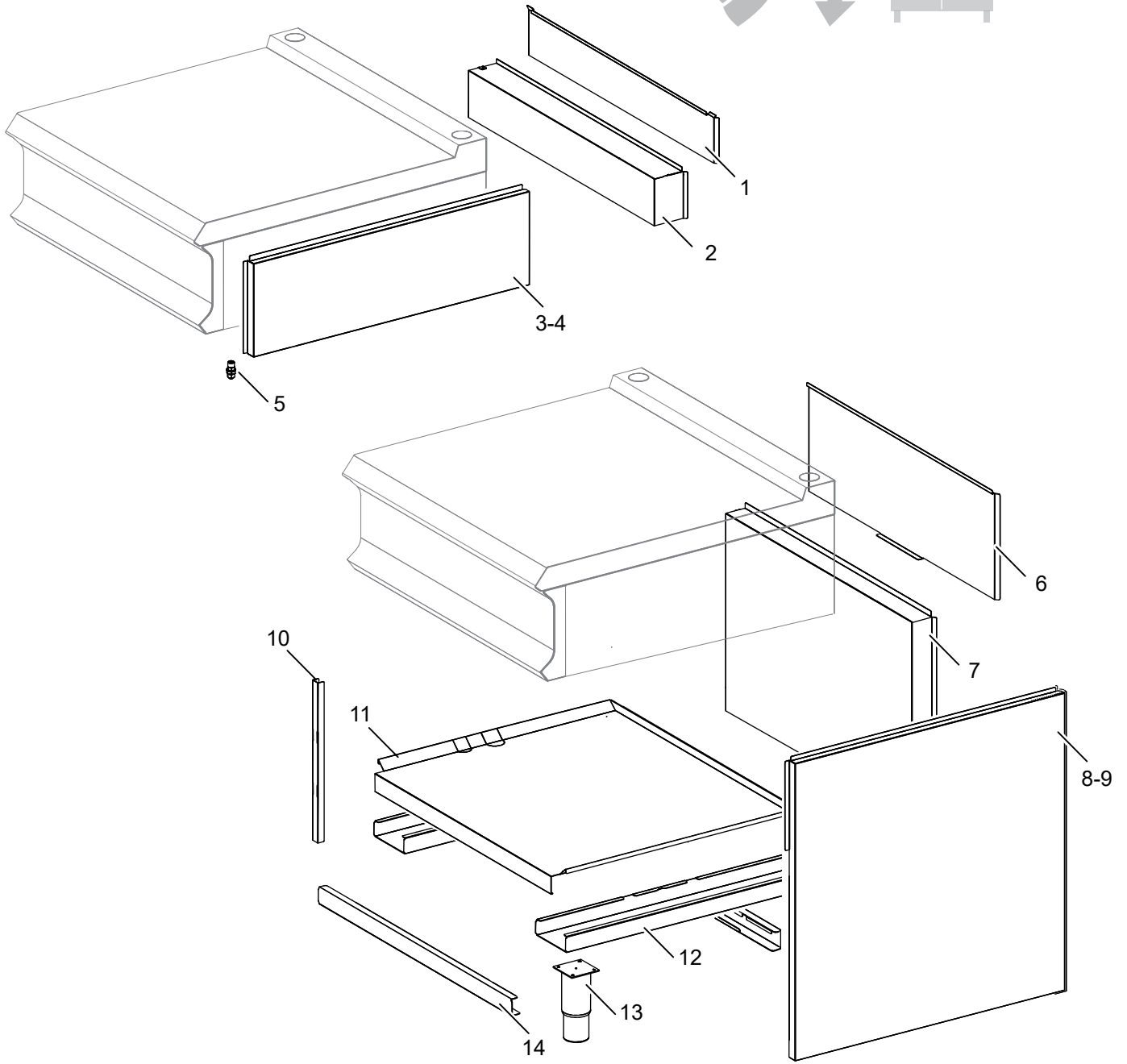
12

11

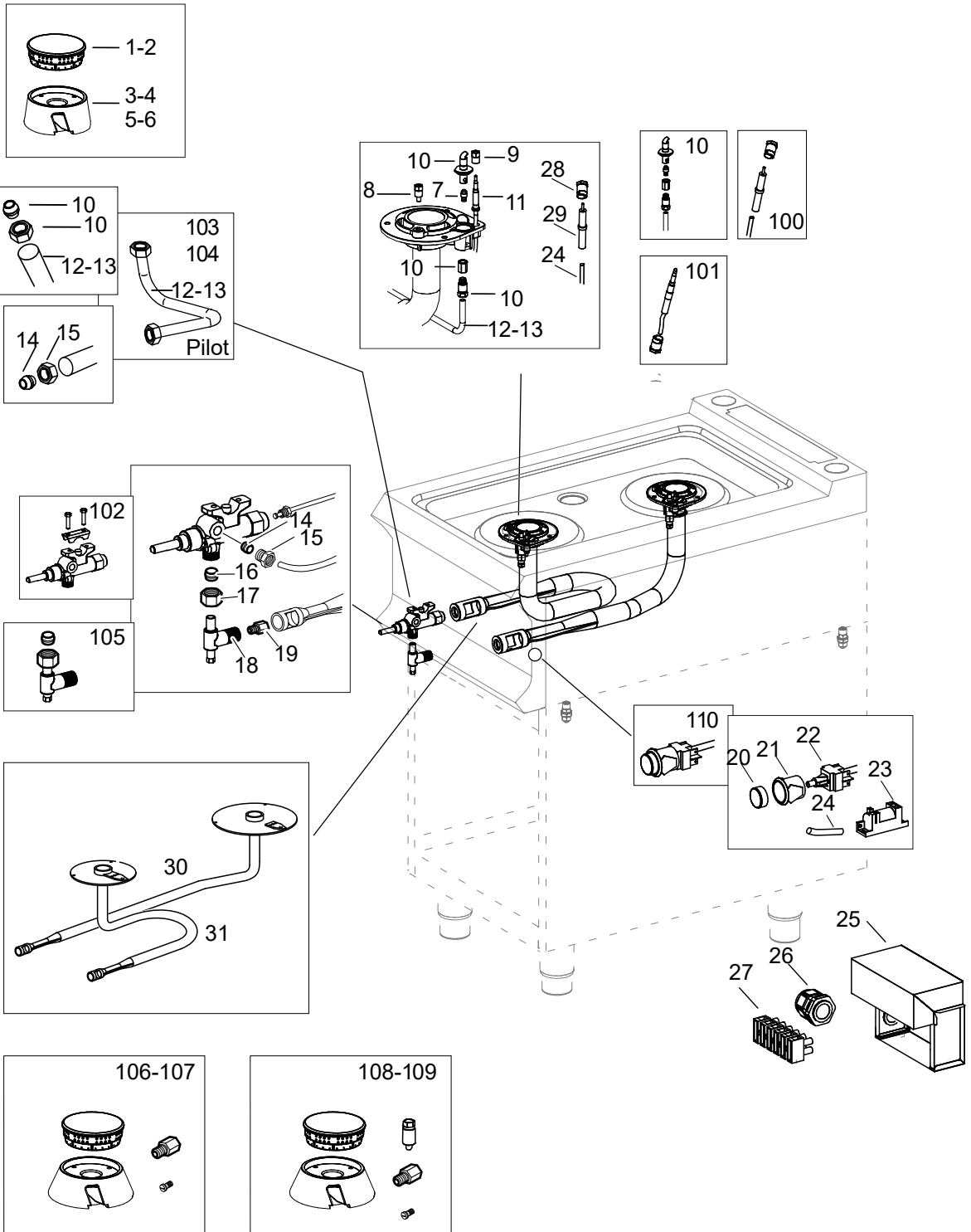
10

9

Nr.	Codice	Titolo	Consigliato	€
1.	RTCU700274	GRIGLIA PLACCA NERA LUCIDA		101,81
4.	202046	GRIGLIA CAMINO INOX		-
7.	202008	PLACCA		-
8.	202246	CRUSCOTTO		-
11.	202201	CORPO MANOPOLA FUOCHI APERTI		-
12.	200160	ANELLO MANOPOLA FUOCHI APERTI		4,32
100.	ECS7004	RICAMBI CONSIGLIATI FB74A	✓	311,40



Nr.	Codice	Titolo	Consigliato	€
6.	200036	<i>POSTERIORE</i>		22,46
7.	200033	<i>POSTERIORE</i>		47,15
8.	200031	<i>FIANCO DESTRO</i>		89,98
9.	200032	<i>FIANCO SINISTRO</i>		89,36
10.	200002	<i>RINFORZO FIANCHI</i>		7,11
11.	200015	<i>FONDO REMOVIBILE FRAME 400</i>		55,48
12.	200030	<i>TRAVERSA PIEDINI</i>		32,41
13.	RTCU700277	<i>PIEDE</i>		50,06
14.	200029	<i>TRAVERSA ANTERIORE/POSTERIORE</i>		14,56



Nr.	Codice	Titolo	Consigliato	€
1.	185734	SPARTIFIAMMA 7000 KCAL	✓	125,66
3.	200656	BRUCIATORE SMALTATO	✓	104,61
7.	INIETTORE	VEDI MANUALE UGELLI		-
9.	RTCU700391	DADO FIS.T/COPPIA G4SF7	✓	4,21
10.	185732	PILOTA KIT FLEX 2.0	✓	50,00
11.	RTCU700374	T/COPPIA 60 CON FILETTO	✓	12,10
12.	200737	TUBO PILOTA BRUCIATORE POSTERIORE		8,26
13.	200738	TUBO PILOTA BRUCIATORE ANTERIORE		9,38
14.	RTCU900019	CALOTTA D.6	✓	5,12
15.	RTCU900018	BICONO D.6	✓	3,05
16.	RTCU900012	BICONO D.10	✓	2,74
17.	RTCU700297	CALOTTA D.10	✓	7,16
18.	173320	SUPPORTO INIETTORE	✓	22,24
19.	INIETTORE	VEDI MANUALE UGELLI		-
30.	200196	TUBO ALIMENTAZIONE POST.BRUC.		63,32
31.	200197	TUBO ALIMENTAZIONE ANT. BRUC.		71,47
101.	RTCU700374-00	KIT TERMOCOPPIA + DADO	✓	15,81
102.	RIC0004953	KIT RUB.VALV.+BRIGLIA S21	✓	118,47
103.	RIC0004948	KIT TUBO PILOTA BRUCIATORE ANTERIORE	✓	41,97
104.	RIC0004949	KIT TUBO PILOTA BRUCIATORE POSTERIORE	✓	43,20
105.	RIC0004951	KIT SUPPORTO INIETTORE	✓	43,20
106.	KFB55S	KIT FLEX BURNER 5,5KW SMALTATO	✓	238,07
108.	KFB70S	KIT BRUCIATORE 7KW SMALTATO	✓	238,07