



MFB711AFEXS

Catalogo parti di ricambio valido
dalla matricola 0000001 (31.10.2006) ad oggi (10.06.2022)

Catalogue pieces detachees
valable à partir du numero de Série n. 0000001 (31.10.2006) jusqu'à aujourd'hui
(10.06.2022)

Ersatzteilkatalog
gültig ab Serien-Nr. 0000001 (31.10.2006) bis heute (10.06.2022)

Spare parts catalogue
valid from serial no. 0000001 (31.10.2006) up today (10.06.2022)

Catálogo de peças de reposição
válido do número de série 0000001 (31.10.2006) até hoje (10.06.2022)

Le informazioni sono considerate non vincolanti. Le immagini rappresentate sono puramente indicative. Il produttore si riserva il diritto di apportare modifiche in qualsiasi momento senza preavviso.

Les informations données ne sont pas contraignantes. Les images montrées sont à titre indicatif. Le producteur se réserve le droit d'apporter des modifications sans préavis.

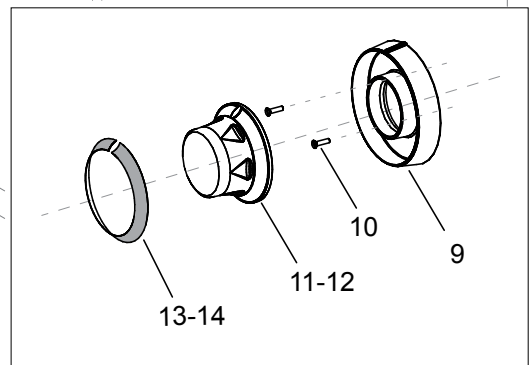
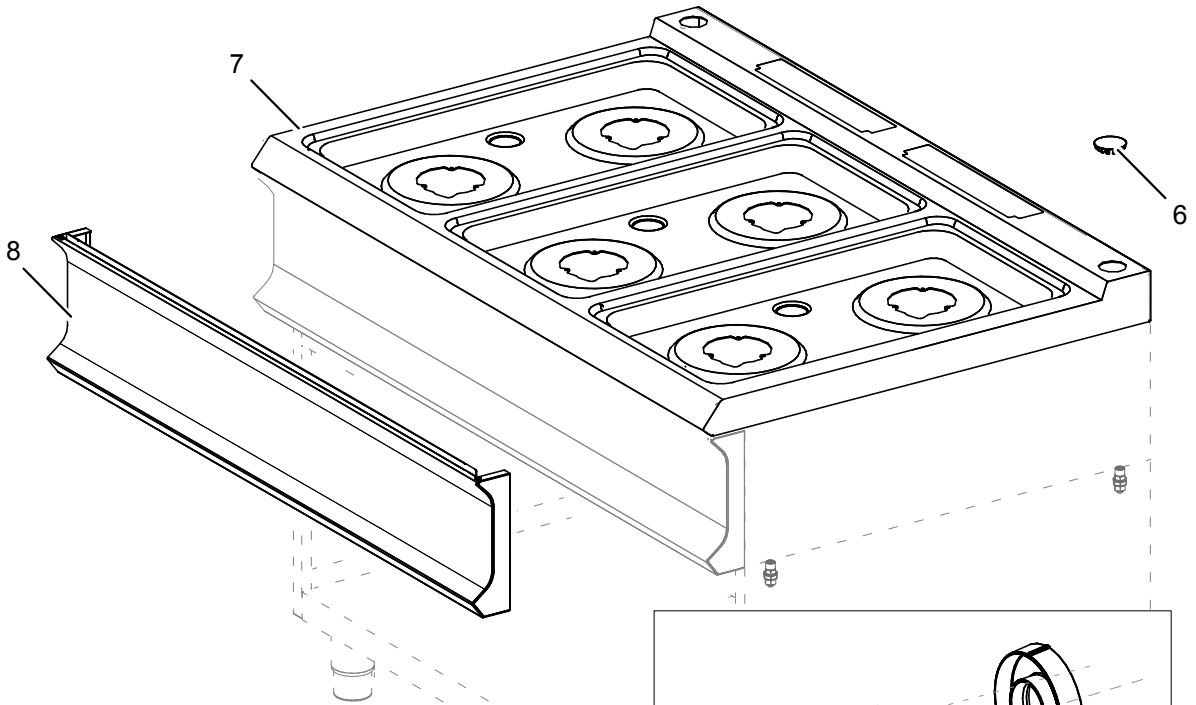
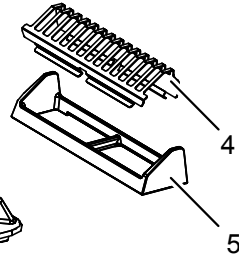
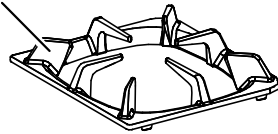
Die im vorliegenden Dokument aufgeführten Informationen und Bilder sind unverbindlich. Der Hersteller behält sich das Recht vor, jederzeit ohne vorherige Ankündigung Änderungen vorzunehmen

Info and drawing could be slightly different from reality and they cannot be considered as compelling. Manufacturer can modify info anytime without forewarning.

As Informações e desenhos podem estar um pouco diferente da realidade e são puramente indicativas. O fabricante pode modificar estas informações a qualquer momento sem aviso prévio.

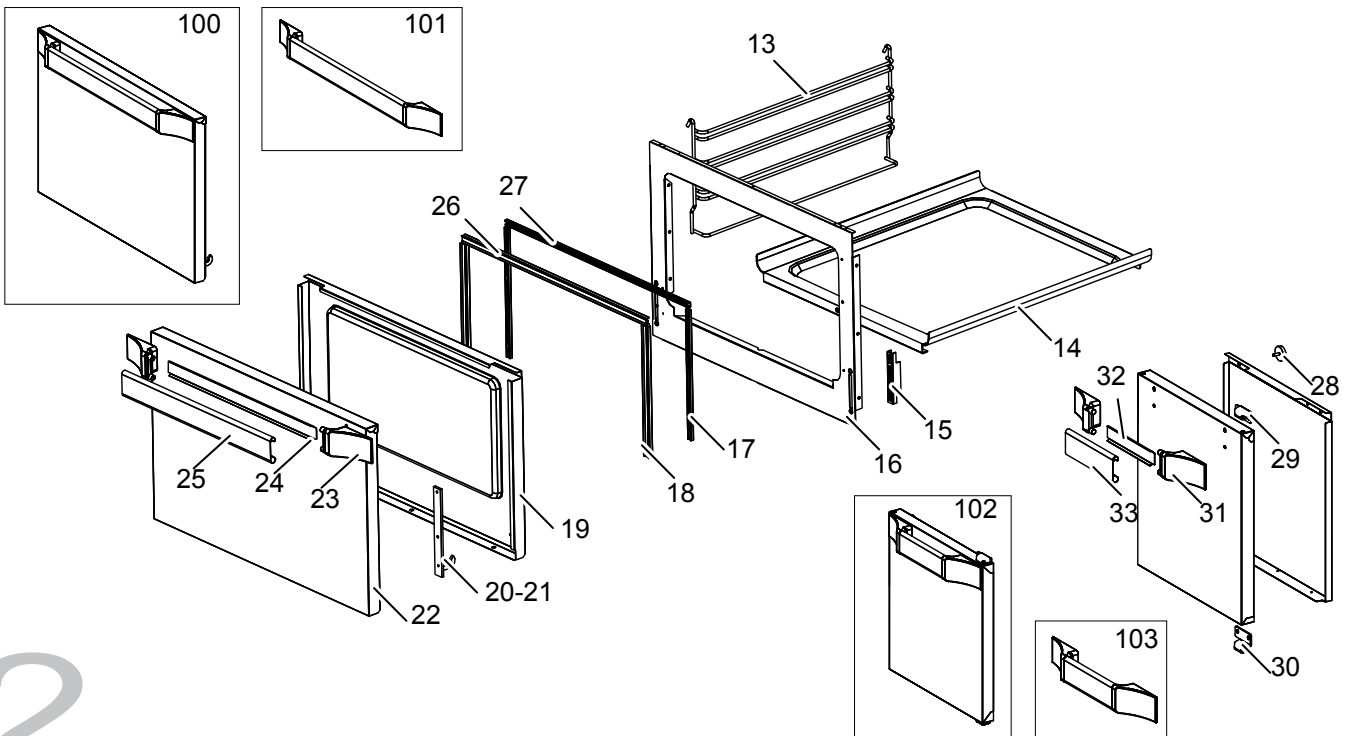
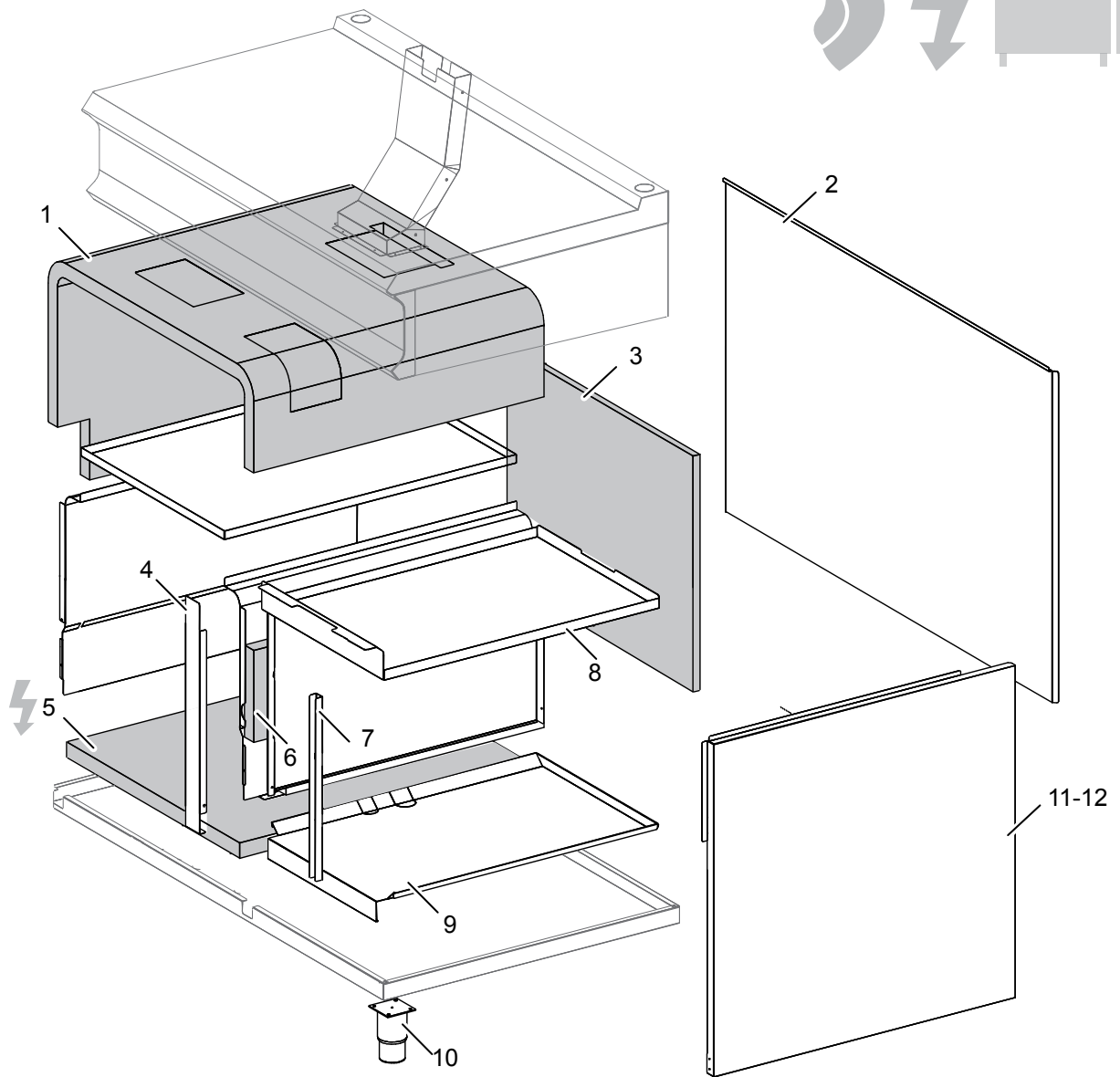


1-2-3



1

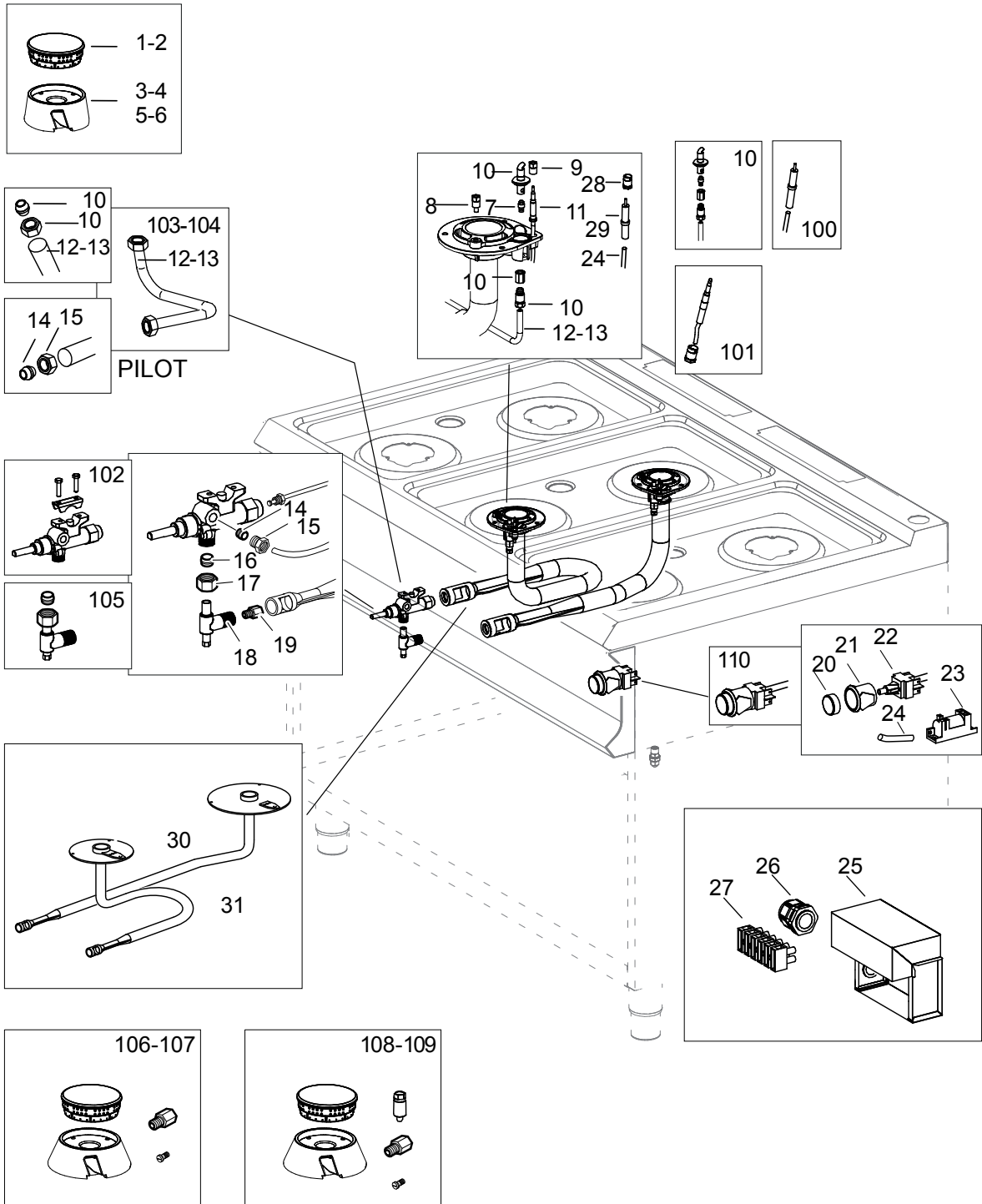
Nr.	Codice	Titolo	Consigliato	€
1.	RTCU700274	GRIGLIA PLACCA NERA LUCIDA		101,81
4.	202046	GRIGLIA CAMINO INOX		-
6.	200787	TAPPO COPRIFORO		6,13
7.	202012	PLACCA		-
8.	202258	CRUSCOTTO		-
11.	202201	CORPO MANOPOLA FUOCHI APERTI		-
12.	202200	CORPO MANOPOLA COMMUTATORE		-
13.	200160	ANELLO MANOPOLA FUOCHI APERTI		4,32
14.	200487	ANELLO MANOPOLA FORNO		23,45
100.	ECS7031	RICAMBI CONSIGLIATI FB711AFEXS		649,75



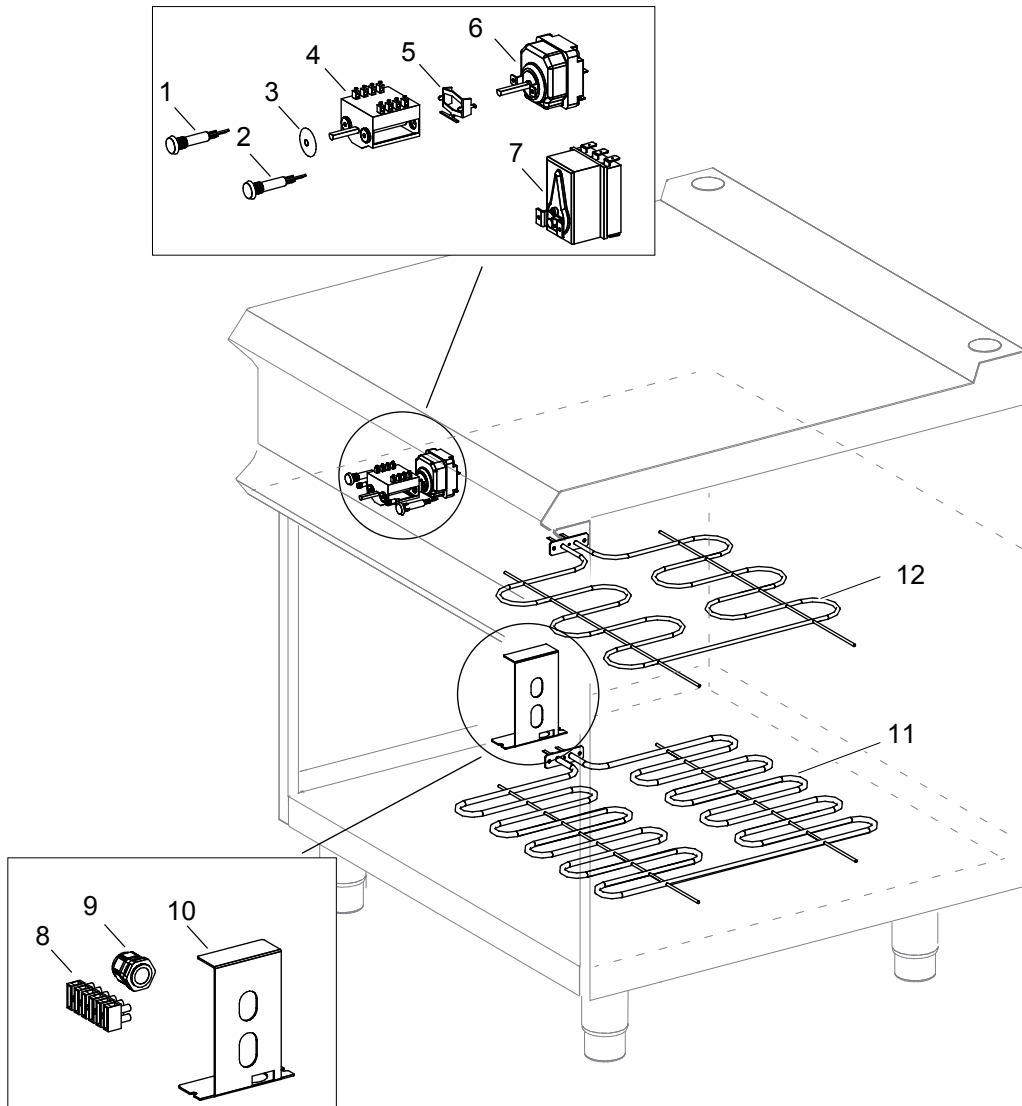
2

Nr.	Codice	Titolo	Consigliato	€
1.	166251	PANNELLO ISOLANTE SUPERIORE SINISTRO		47,21
2.	200397	POSTERIORE		77,64
3.	167386	PANNELLO ISOLANTE		47,21
4.	200022	TRAVERSA ANT.		12,84
5.	RTCU700445	PANNELLO ISOLANTE		36,12
6.	166252	PANNELLO ISOLANTE		47,21
7.	200002	RINFORZO FIANCHI		7,11
8.	202657	PROTEZIONE COMANDI		-
9.	200015	FONDO REMOVIBILE FRAME 400		55,48
10.	RTCU700277	PIEDE		50,06
11.	200031	FIANCO DESTRO		89,98
12.	200032	FIANCO SINISTRO		89,36
13.	167223	GRIGLIA LATERALE FORNO		41,27
14.	167218	PIANO FORNO		238,40
15.	RTCU900004	P/RULLINO CERNIERA FORNO		20,21
16.	200098	FACCIATA		79,82
17.	184105	PROFILO GUARNIZIONE LATERALE FORNO	✓	20,59
18.	163888	GUARNIZIONE LATERALE FORNO	✓	11,75
19.	200063	CONTROPORTA FORNO		175,25
20.	RTCU900027	CERNIERA SINISTRA	✓	38,35
21.	RTCU900026	CERNIERA DX PORTA FORNO	✓	38,35
22.	200062	PORTA FORNO		101,08
23.	201706	TERMINALE MANIGLIA		-
25.	202052	MANIGLIA		-
26.	164738	GUARN.SUP.F.G4SF7	✓	17,22
27.	184110	PROFILO GUARNIZIONE SUPERIORE FORNO	✓	24,66
28.	181529	ATTACCO MAGNETICO		17,20
29.	200064	CERNIERA DESTRA		536,88
30.	200065	CERNIERA SINISTRA		5,37
31.	201706	TERMINALE MANIGLIA		-
33.	201926	MANIGLIA		-
100.	RIC0005125	GRUPPO PORTA FORNO		-
101.	RIC0005126	GRUPPO MANIGLIA FORNO		-

102.	RIC0005129	<i>GRUPPO PORTA ARMADIO</i>	-
103.	RIC0005130	<i>GRUPPO MANIGLIA ARMADIO</i>	-



Nr.	Codice	Titolo	Consigliato	€
1.	185734	SPARTIFIAMMA 7000 KCAL	✓	125,66
3.	200656	BRUCIATORE SMALTATO	✓	104,61
7.	INIETTORE	VEDI MANUALE UGELLI		-
9.	RTCU700391	DADO FIS.T/COPPIA G4SF7	✓	4,21
10.	185732	PILOTA KIT FLEX 2.0	✓	50,00
11.	RTCU700374	T/COPPIA 60 CON FILETTO	✓	12,10
12.	200737	TUBO PILOTA BRUCIATORE POSTERIORE		8,26
13.	200738	TUBO PILOTA BRUCIATORE ANTERIORE		9,38
14.	RTCU900019	CALOTTA D.6	✓	5,12
15.	RTCU900018	BICONO D.6	✓	3,05
16.	RTCU900012	BICONO D.10	✓	2,74
17.	RTCU700297	CALOTTA D.10	✓	7,16
18.	173320	SUPPORTO INIETTORE	✓	22,24
19.	INIETTORE	VEDI MANUALE UGELLI		-
30.	200196	TUBO ALIMENTAZIONE POST.BRUC.		63,32
31.	200197	TUBO ALIMENTAZIONE ANT. BRUC.		71,47
101.	RTCU700374-00	KIT TERMOCOPPIA + DADO	✓	15,81
102.	RIC0004953	KIT RUB.VALV.+BRIGLIA S21	✓	118,47
103.	RIC0004948	KIT TUBO PILOTA BRUCIATORE ANTERIORE	✓	41,97
104.	RIC0004949	KIT TUBO PILOTA BRUCIATORE POSTERIORE	✓	43,20
105.	RIC0004951	KIT SUPPORTO INIETTORE	✓	43,20
106.	KFB55S	KIT FLEX BURNER 5,5KW SMALTATO	✓	238,07
108.	KFB70S	KIT BRUCIATORE 7KW SMALTATO	✓	238,07



Nr.	Codice	Titolo	Consigliato	€
1.	166465	LAMPADA SPIA VERDE	✓	11,59
2.	166466	LAMPADINA SPIA ARANCIONE	✓	11,59
3.	RTCU800185	GUARNIZIONE ASTA COMMUTATORE	✓	6,97
4.	167516	COMMUTATORE E4F77	✓	36,83
6.	RTCU600067	TERMOSTATO DI LAVORO	✓	156,84
7.	RTCU800152	T.L.E4F T°350	✓	160,41
8.	RTBF900045	MORSETTIERA		40,89
9.	RTBF800138	F/CAVO PG21		21,42
10.	200138	SUPPORTO MORSETTIERA		4,44
11.	167379	RESISTENZA FORNO 3,8KW	✓	243,05
12.	167380	RESISTENZA GRILL 1,5KW	✓	160,30