



MPQR74A

Catalogo parti di ricambio valido
dalla matricola 0000001 (31.10.2006) ad oggi (10.06.2022)

Catalogue pieces detachees
valable à partir du numero de Série n. 0000001 (31.10.2006) jusqu'à aujourd'hui
(10.06.2022)

Ersatzteilkatalog
gültig ab Serien-Nr. 0000001 (31.10.2006) bis heute (10.06.2022)

Spare parts catalogue
valid from serial no. 0000001 (31.10.2006) up today (10.06.2022)

Catálogo de peças de reposição
válido do número de série 0000001 (31.10.2006) até hoje (10.06.2022)

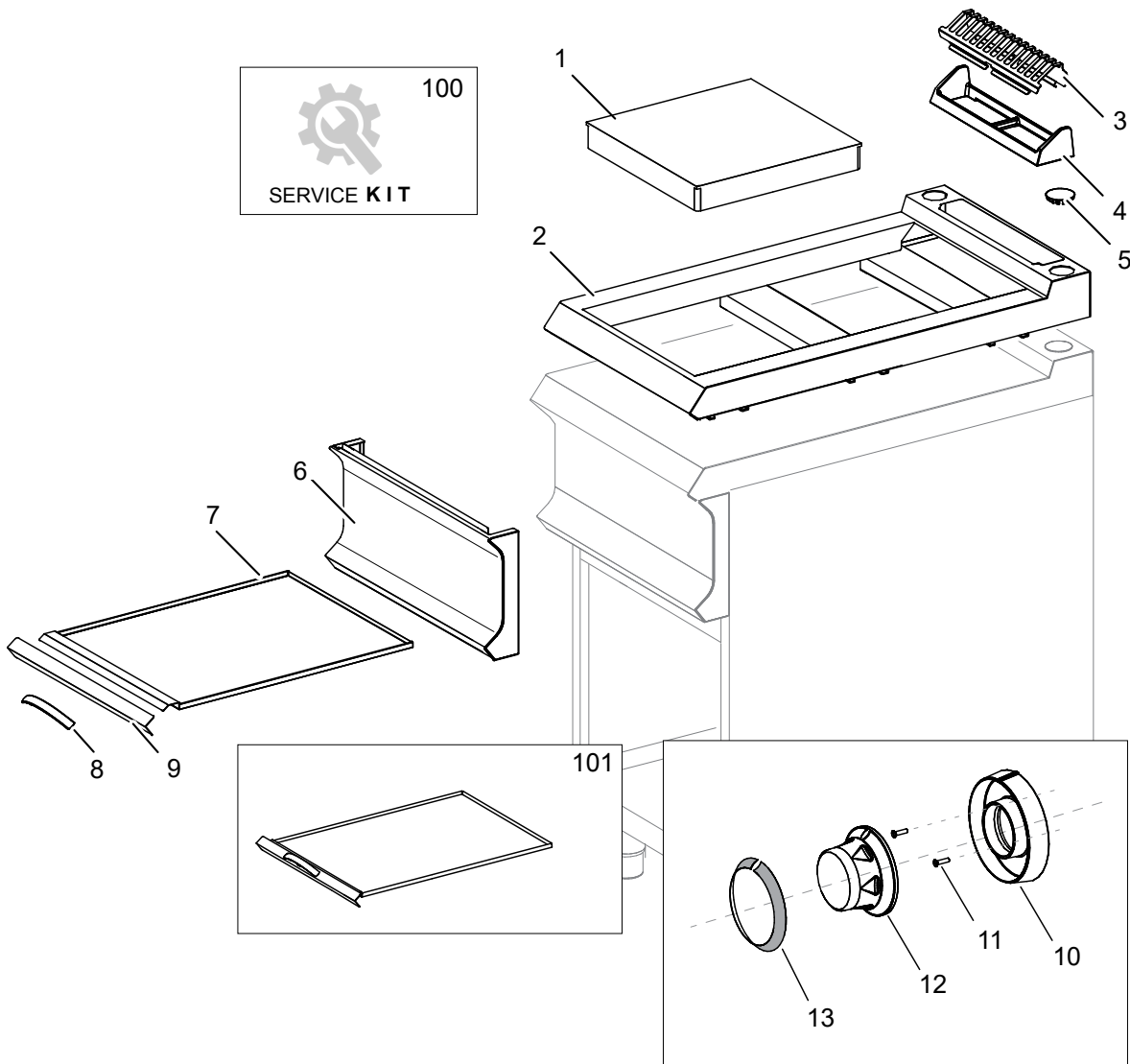
Le informazioni sono considerate non vincolanti. Le immagini rappresentate sono puramente indicative. Il produttore si riserva il diritto di apportare modifiche in qualsiasi momento senza preavviso.

Les informations données ne sont pas contraignantes. Les images montrées sont à titre indicatif. Le producteur se réserve le droit d'apporter des modifications sans préavis.

Die im vorliegenden Dokument aufgeführten Informationen und Bilder sind unverbindlich. Der Hersteller behält sich das Recht vor, jederzeit ohne vorherige Ankündigung Änderungen vorzunehmen

Info and drawing could be slightly different from reality and they cannot be considered as compelling. Manufacturer can modify info anytime without forewarning.

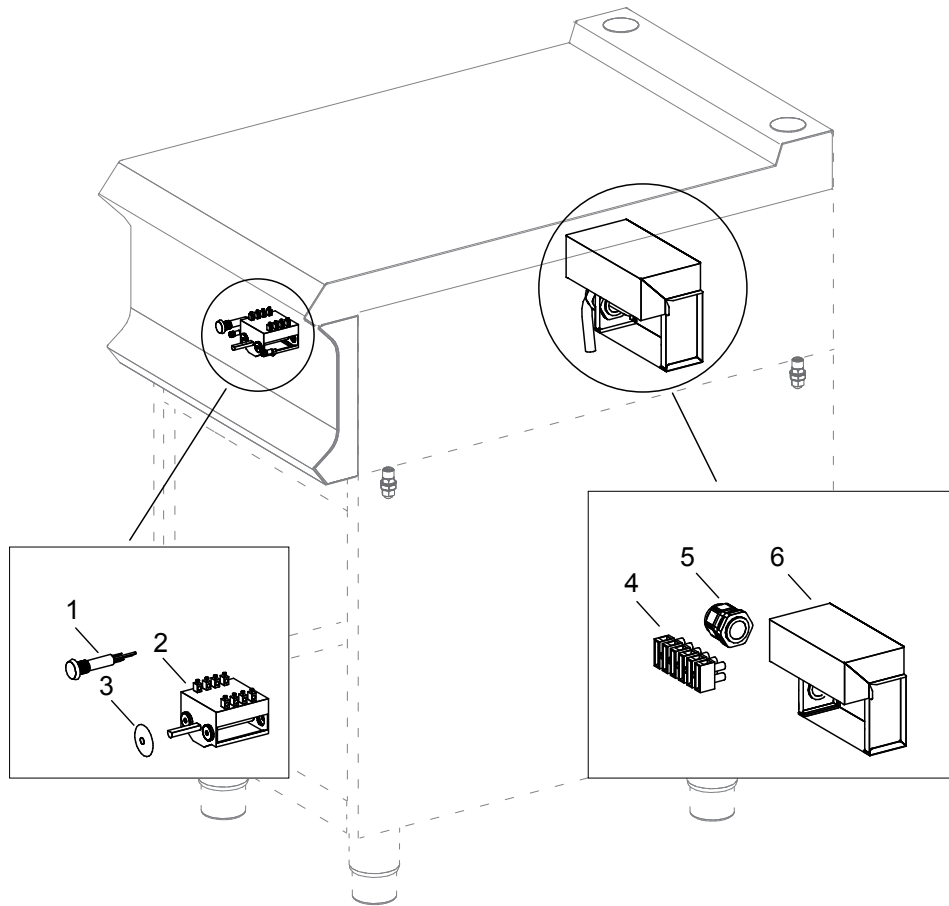
As Informações e desenhoS podem estar um pouco diferente da realidade e são puramente indicativas. O fabricante pode modificar estas informações a qualquer momento sem aviso prévio.



Nr.	Codice	Titolo	Consigliato	€
1.	182469	<i>P.E.E4P77 R.2.5KW 230V</i>	✓	714,38
2.	202022	<i>PLACCA</i>		-
3.	202046	<i>GRIGLIA CAMINO INOX</i>		-
6.	202277	<i>CRUSCOTTO</i>		-
7.	201049	<i>CASSETTO RACCOGLI GOCCIA</i>		48,87
8.	160270	<i>MANIGLIA GFT49 MB894 NICH.SAT</i>		24,07
9.	202697	<i>PANNELLO ESTERNO CASSETTO</i>		-
12.	202200	<i>CORPO MANOPOLA COMMUTATORE</i>		-
13.	200349	<i>ANELLO MANOPOLA COMMUTATORE</i>		12,34
100.	ECS7019	<i>RICAMBI CONSIGLIATI PQR74-77</i>		604,40
101.	RIC0005138	<i>CASSETTO R/GOCCIA COMPLETO</i>		-



Nr.	Codice	Titolo	Consigliato	€
6.	200036	<i>POSTERIORE</i>		22,46
7.	200033	<i>POSTERIORE</i>		47,15
8.	200031	<i>FIANCO DESTRO</i>		89,98
9.	200032	<i>FIANCO SINISTRO</i>		89,36
10.	200002	<i>RINFORZO FIANCHI</i>		7,11
11.	200015	<i>FONDO REMOVIBILE FRAME 400</i>		55,48
12.	200030	<i>TRAVERSA PIEDINI</i>		32,41
13.	RTCU700277	<i>PIEDE</i>		50,06
14.	200029	<i>TRAVERSA ANTERIORE/POSTERIORE</i>		14,56



Nr.	Codice	Titolo	Consigliato	€
1.	166465	LAMPADA SPIA VERDE	✓	11,59
2.	RTCU700078	COMM.P.E.0+6	✓	41,24
3.	RTCU800185	GUARNIZIONE ASTA COMMUTATORE	✓	6,97
4.	RTBF900045	MORSETTIERA	✓	40,89
5.	RTBF700021	PRESSACAVO CON DADO		10,80
6.	201571	GR.PROTEZIONE MORSETTIERA ARMADIATA		36,10