



CMFE6

Catalogo parti di ricambio valido
dalla matricola 1153605 (12.05.2017) ad oggi (11.02.2024)

Catalogue pieces detachees
valable à partir du numero de Série n. 1153605 (12.05.2017) jusqu'à aujourd'hui
(11.02.2024)

Ersatzteilkatalog
gültig ab Serien-Nr. 1153605 (12.05.2017) bis heute (11.02.2024)

Spare parts catalogue
valid from serial no. 1153605 (12.05.2017) up today (11.02.2024)

Catálogo de peças de reposição
válido do número de série 1153605 (12.05.2017) até hoje (11.02.2024)

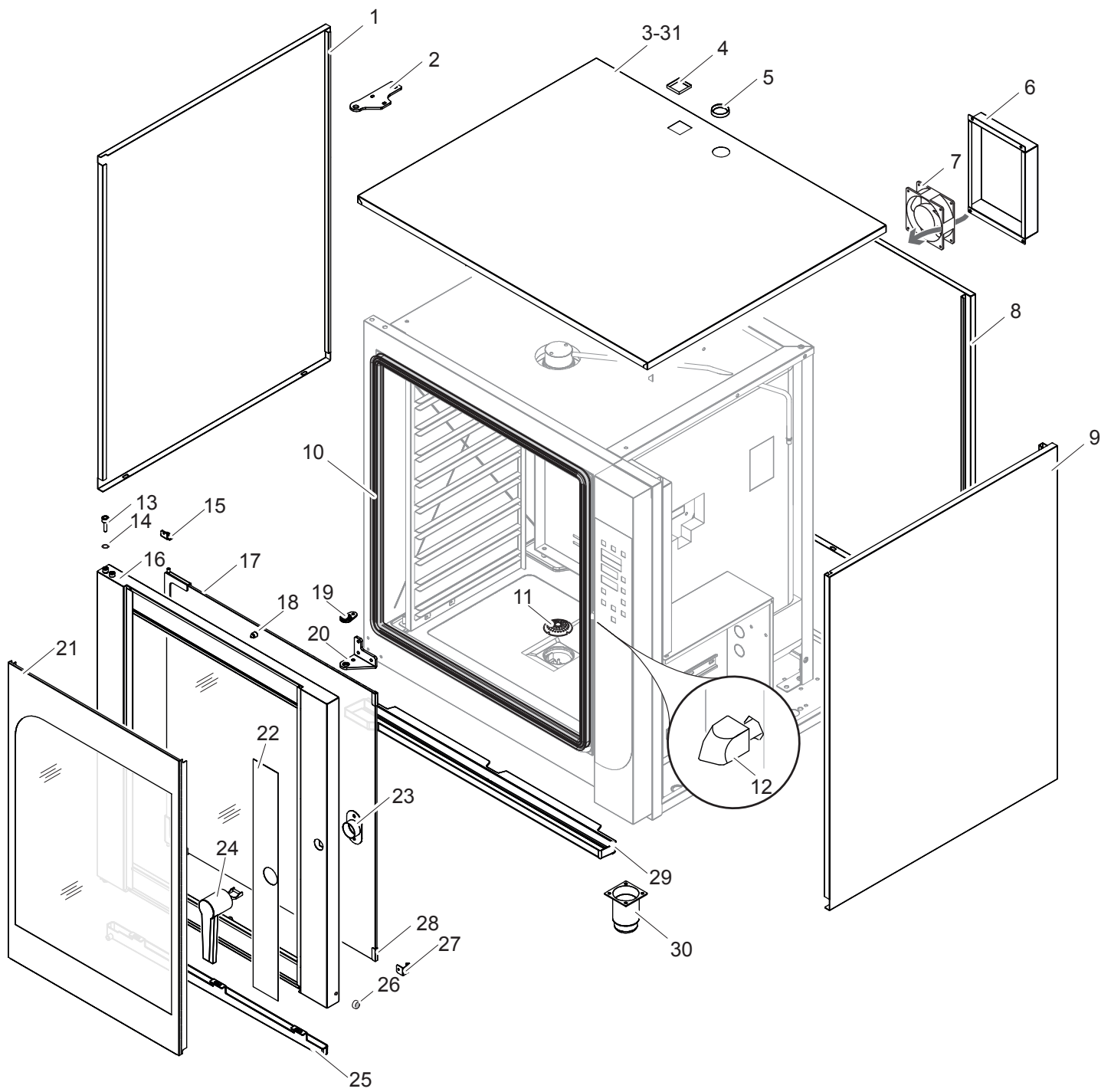
Le informazioni sono considerate non vincolanti. Le immagini rappresentate sono puramente indicative. Il produttore si riserva il diritto di apportare modifiche in qualsiasi momento senza preavviso.

Les informations données ne sont pas contraignantes. Les images montrées sont à titre indicatif. Le producteur se réserve le droit d'apporter des modifications sans préavis.

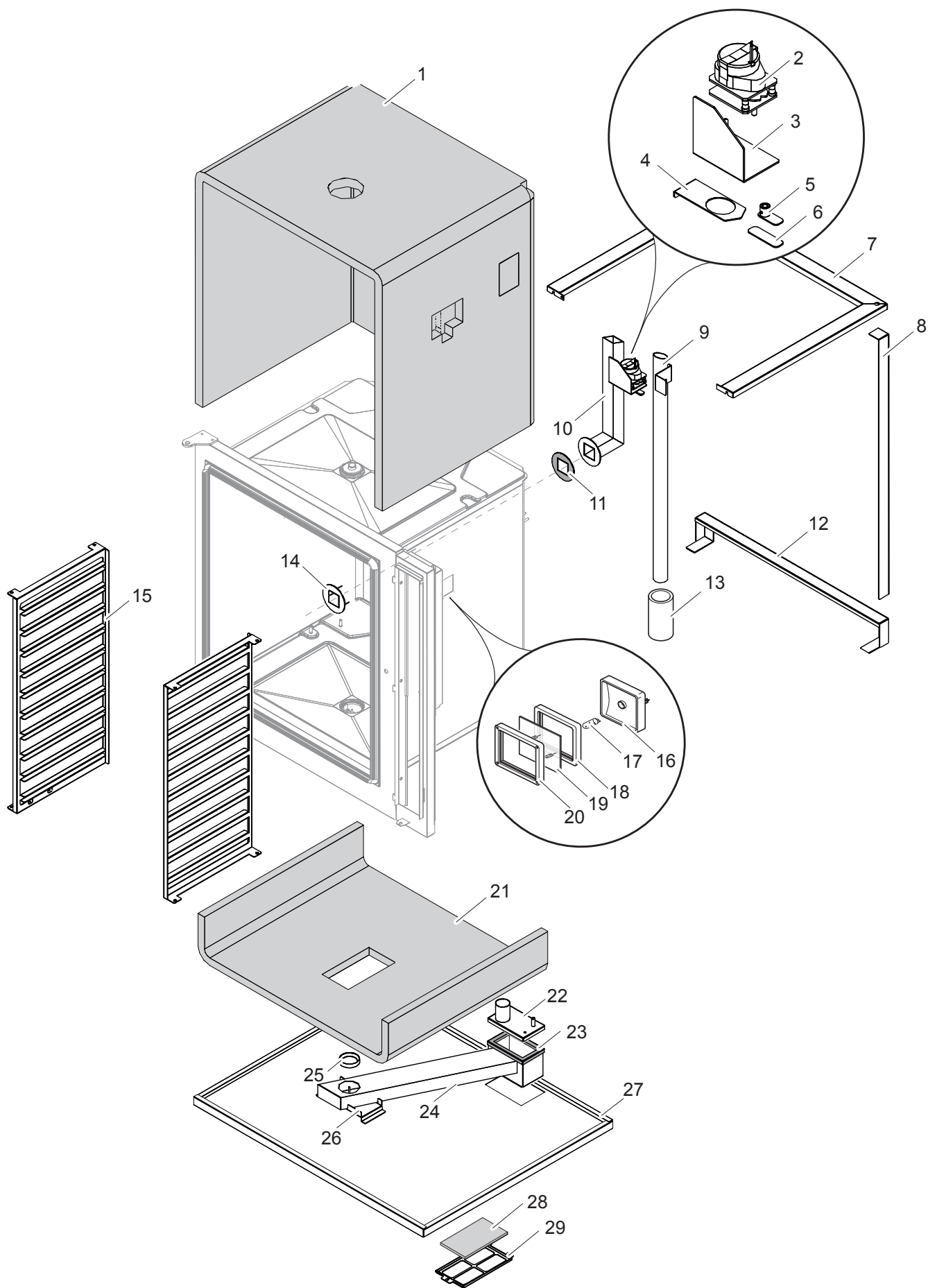
Die im vorliegenden Dokument aufgeführten Informationen und Bilder sind unverbindlich. Der Hersteller behält sich das Recht vor, jederzeit ohne vorherige Ankündigung Änderungen vorzunehmen

Info and drawing could be slightly different from reality and they cannot be considered as compelling. Manufacturer can modify info anytime without forewarning.

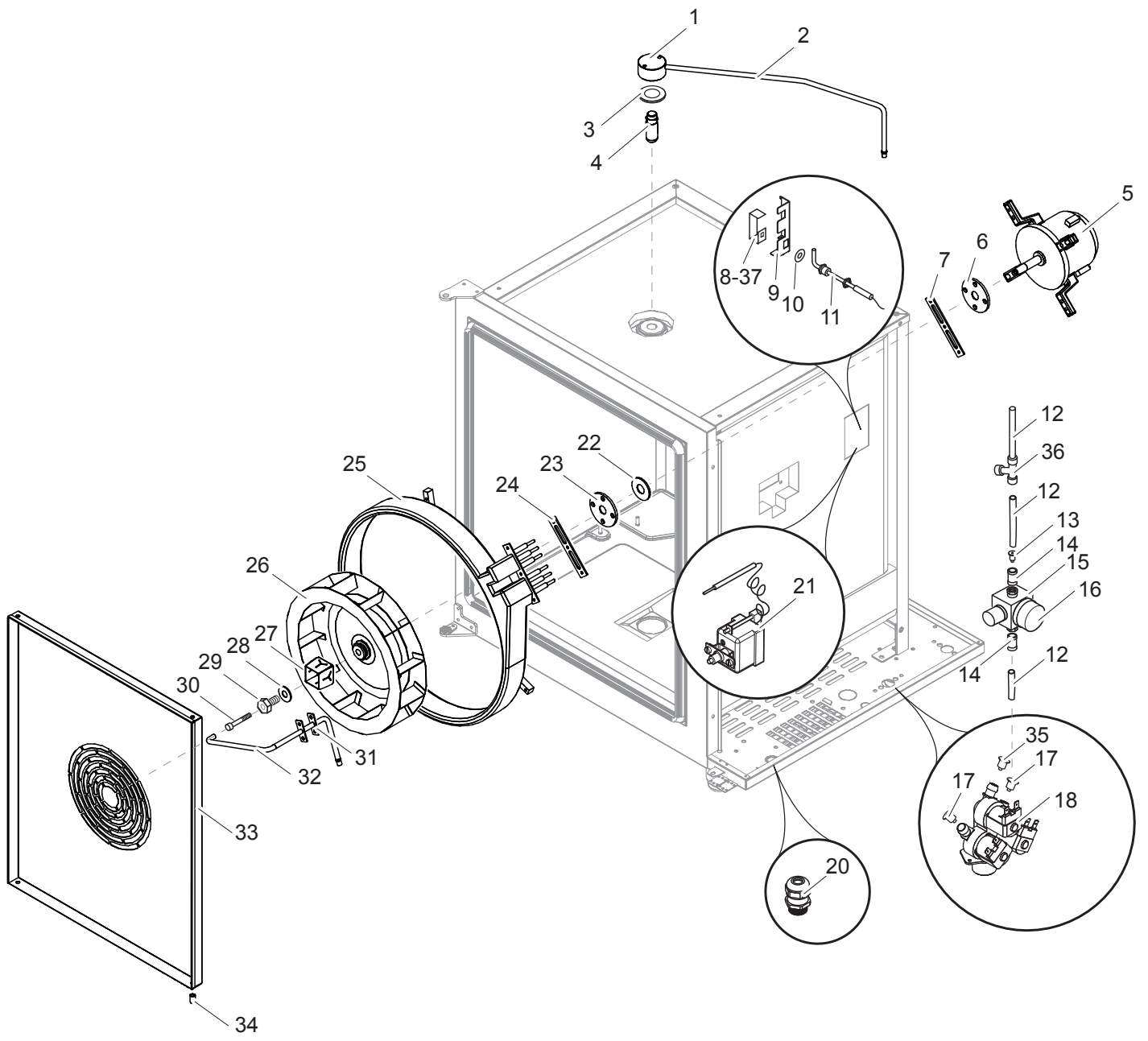
As Informações e desenhoS podem estar um pouco diferente da realidade e são puramente indicativas. O fabricante pode modificar estas informações a qualquer momento sem aviso prévio.



Nr. CÃ³digo	TÃtulo	Recomendado	€
1. 181860	LATERAL ESQUERDA		200,07
2. 182123	DOBRADIÇA AJUSTÁVEL SUPERIOR DA PORTA		53,70
3. 181855	TETO		116,13
4. 182063	BORRACHA DE VEDAÇÃO		17,71
5. 182064	BORRACHA DE VEDAÇÃO		22,12
6. 181856	PROTEÇÃO DO COLLER POSTERIOR		37,40
7. RGFOC00254	VENTILADOR 120X120X38 230V 0,13A	✓	58,95
8. 181862	CHAPA TRASEIRA		198,34
9. 181861	LATERAL DIREITA		200,07
10. 181815	JUNTA PUERTA CHEFMATE 6 NIVELES	✓	226,99
11. 185011	RALO		43,88
12. 180797	TRAVA DA PORTA	✓	87,96
13. RIC0004966	ANTI -ANTI -ANTI		15,86
14. RTMIN00234			1,77
15. 182853	SUPORTE DE FIXAÇÃO DO VIDRO INTERNO		8,36
16. RIC0004792	ESTRUTURA DA PORTA		626,35
17. RIC0004785	VIDRO INTERNO COMPLETO 6 CHEFMATE		438,80
18. 180818	CALÇOS DE BORRACHA DO VIDRO		9,42
19. 182667	TRAVA INFERIOR DA PORTA	✓	34,08
20. 181883	DOBRADIÇA INFERIOR DA PORTA		36,69
21. RIC0004787	VIDRO COMPLETO EXTERNO		454,70
22. 183062	ETIQUETA DA PORTA		49,59
23. 182807	SUPORTE DE FIXAÇÃO DA MAÇANETA		53,13
24. 181813	MAÇANETA DA PORTA	✓	325,02
25. 182944	CALHA INTERNA DA PORTA		43,64
26. 175748	IMÃ DA PORTA		23,69
27. 180578	CLIP DE FIXAÇÃO DO LADO ESQUERDO DA PORTA		14,44
28. 181903	PROTEÇÃO DA BORDA DO VIDRO INTERNO		5,84
29. 182943	CALHA EXTERNA DO FORNO		52,63
30. 183968	PÉ		29,76
31. 184216	TETO		85,70

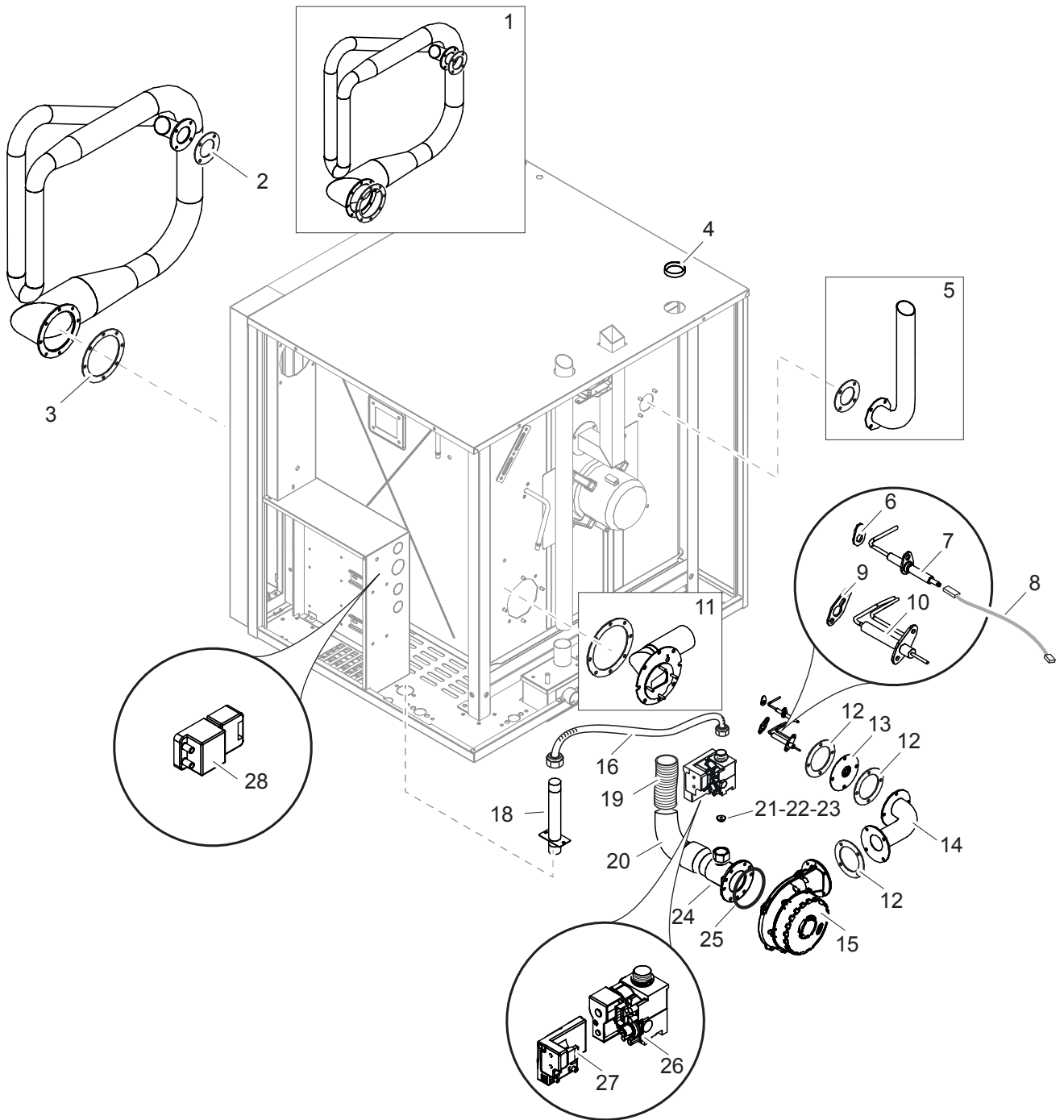


Nr.	CÃ³digo	TÃ­tulo	Recomendado	€
1.	181835	MANTA ISOLANTE DE TEMPERATURA		186,10
2.	181839	MOTOR VENTILACION	✓	201,18
3.	181909	SUPORTE DO MOTOR DA CHAMINÉ		41,90
4.	181910	CHAPA DE BLOQUEIO DO VAPOR		84,69
5.	181911	BRAÇO		114,72
6.	181913	ALAVANCA DE LIGAÇÃO DA CHAMINÉ		56,12
7.	181887	ESTRUTURA SUPERIOR		61,93
8.	181889	ESTRUTURA VERTICAL		17,41
9.	181872	DUTO DE SAÍDA DE VAPOR DA CÂMARA		41,41
10.	182834	DUTO DE SAÍDA DE VAPOR DA CHAMINÉ		73,17
12.	181890	ESTRUTURA INFERIOR CHEFMATE		35,39
13.	170810	CONEXÃO DE BORRACHA		81,06
14.	181938	FLANGE DE LIGAÇÃO DA CÂMARA A CHAMINÉ		48,97
15.	181877	SUPORTE PARA GNS		135,72
16.	177058	SOQUETE DA LÂMPADA		27,42
17.	177059	LÂMPADA	✓	17,50
18.	185358	BORRACHA DA LÂMPADA	✓	59,08
19.	185359	VIDRO DA LÂMPADA	✓	41,66
20.	185360	SUPORTE PARA O VIDRO DA LÂMPADA	✓	21,04
21.	181837	MANTA ISOLANTE DE TEMPERATURA - INFERIOR		86,04
22.	185006	TAMPA DO CONDENSADOR		84,21
23.	184974	BORRACHA DE PROTEÇÃO DA TAMPA DO CONDENS		22,16
24.	185008	CONDENSADOR		222,24
25.	181831	ANEL DE PROTEÇÃO DO CONDENSADOR		23,30
27.	181850	BASE DO FORNO		204,03
28.	182114	FILTRO 200X100 MM CHEFMATE		14,74
29.	181870	TAMPA DO FILTRO		54,05

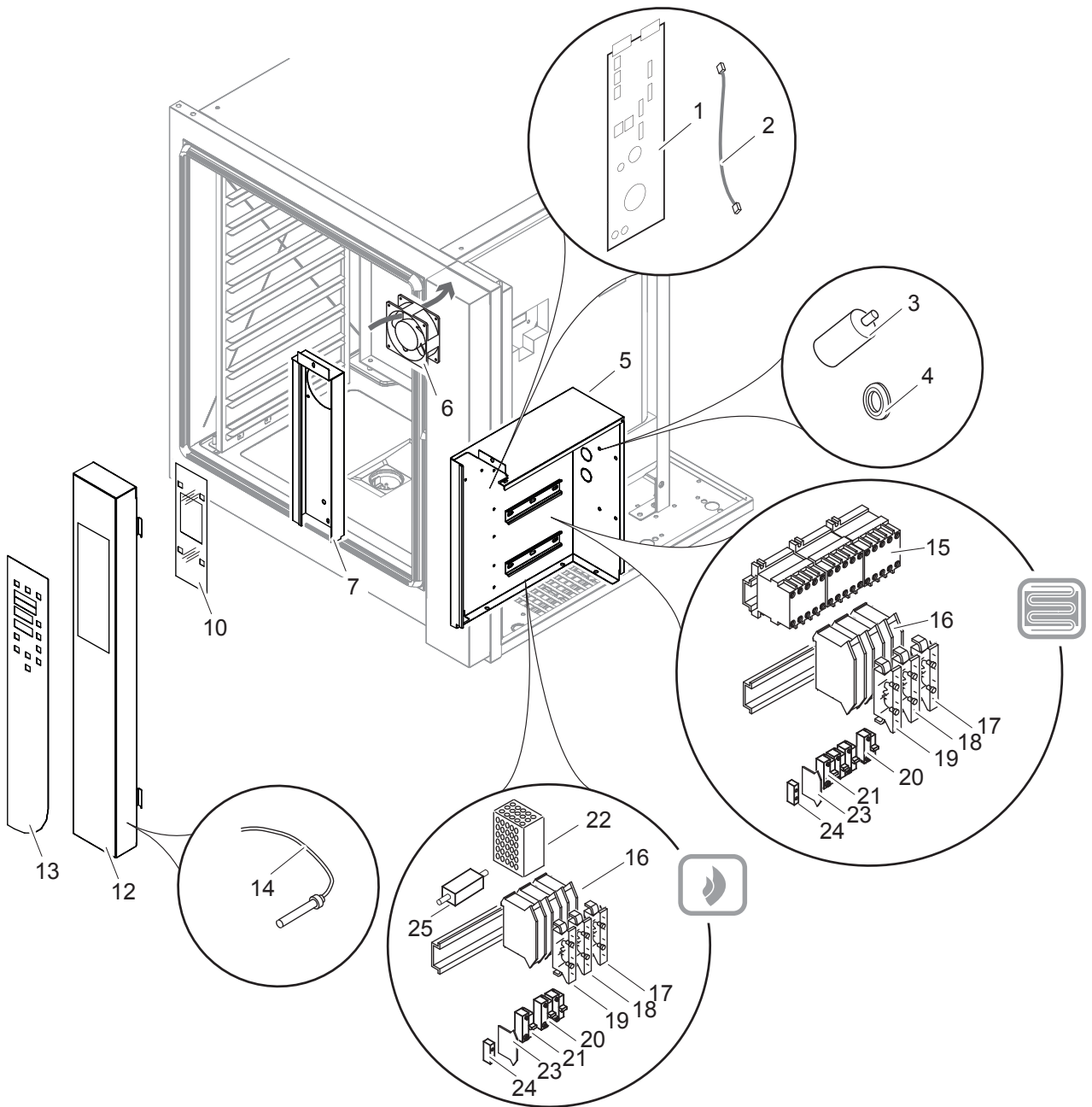


Nr.	CÃ³digo	TÃtulo	Recomendado	€
1.	181827	CONEXÃO DO DUTO DE ENTRADA D'AGUA		50,55
2.	181825	DUTO DE ENTRADA DO SISTEMA DE LIMPEZA		36,50
3.	181829	BORRACHA DE VEDAÇÃO DE LIMPEZA		4,62
4.	182113	TAMPA DO SISTEMA DE LIMPEZA		22,69
5.	181779	MOTOR ELÉTRICO+CAPACITOR ELETROLITICO	✓	742,91
6.	162330	FLANGE DA GAXETA DO MOTOR		62,05
7.	181832	SUORTE ISOLANTE DA RESISTÊNCIA		7,74
8.	183035	SUORTE		4,43
9.	181939	SUORTE DO TERMOPAR		5,25
10.	RTMIN00043	ARRUELA LISA		0,22
11.	164729	TERMOPAR 52K	✓	139,18
12.	173764	MANGUEIRA PARA AGUA QUENTE		28,03
13.	172834	REGULADOR DE VAZAO 0,25L	✓	10,08
14.	RTFOC00626	CONEXÃO DE SAÍDA DA VÁLVULA	✓	16,83
15.	RTFOC00624	REGULADOR DE PRESSÃO 1235558	✓	135,49
16.	RTFOC00625	MANÔMETRO	✓	74,32
17.	172834	REGULADOR DE VAZAO 0,25L	✓	10,08
18.	RTFOC00520	VÁLVULA SOLENÓIDE	✓	-
20.	RTBF800138	PRENSA CABO		22,95
21.	177060	TERMOSTATO DE SEGURIDAD T350°	✓	-
22.	162510	GAXETA DO EIXO DO MOTOR 1235396	✓	25,80
23.	162148	FLANGE DA GAXETA DO MOTOR		74,27
24.	181833	SUORTE ISOLANTE DA RESISTÊNCIA	✓	7,37
25.	181817	RESISTÊNCIA 9 KW	✓	296,64
26.	162186	TURBINA MAIOR		382,47
27.	184024	TURBINA MENOR		58,07
28.	184253	ARRUELA	✓	16,05
29.	161682	PORCA SEXTAVADA DA TURBINA 1235875	✓	30,88
30.	161683	PORCA SEXTAVA	✓	5,90
31.	183402	SUORTE DE FIXAÇÃO DO CANO DE INJEÇÃO DE		24,75
32.	181824	CANO DE INJEÇÃO DE ÁGUA		51,59
33.	RIC0004790	CHAPA DE PROTEÇÃO DA TURBINA		180,92
34.	182913	PINO DA CHAPA DE PROTEÇÃO DA TURBINA		5,90

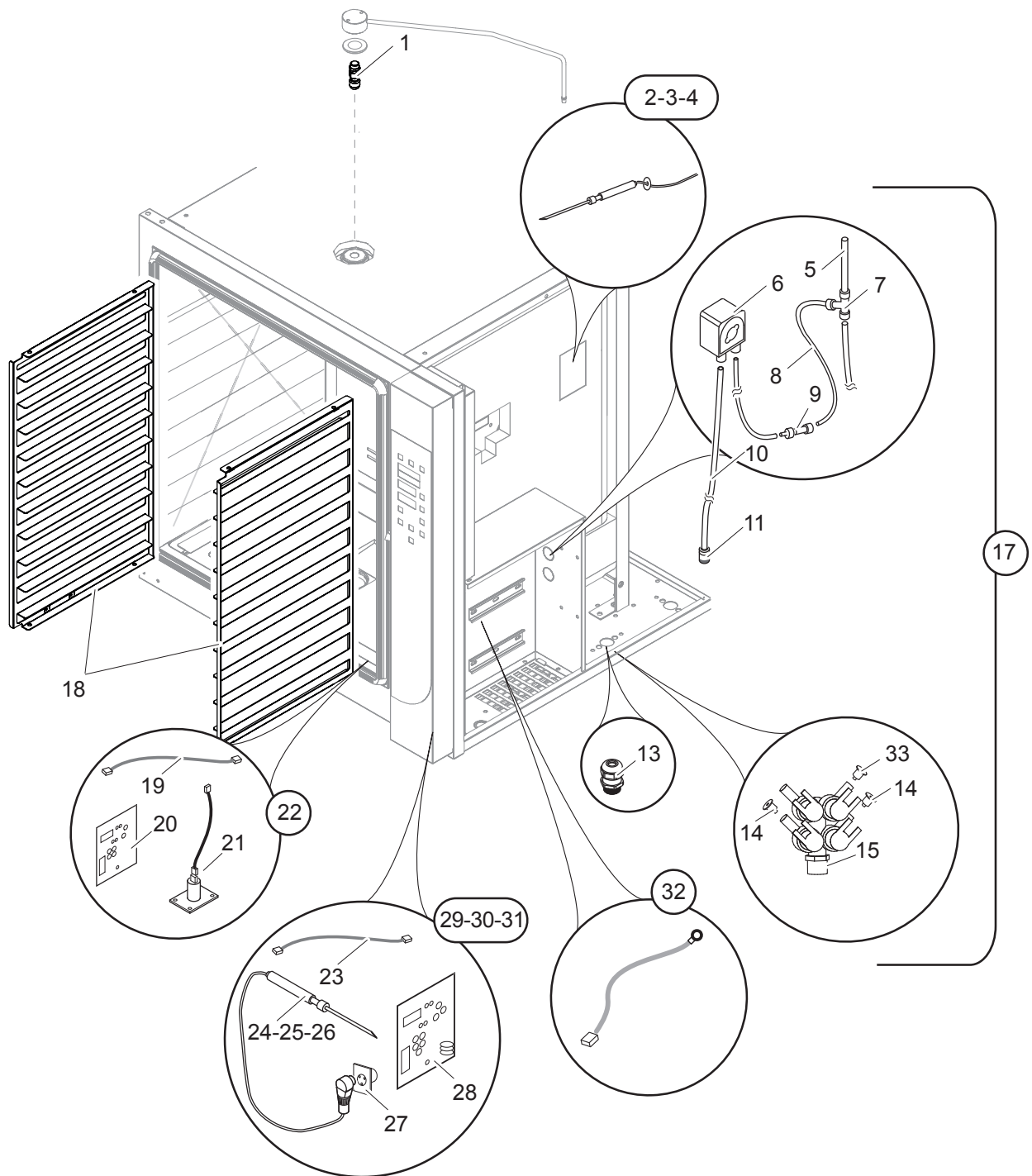
35.	172834	REGULADOR DE VAZAO 0,25L	✓	10,08
36.	167974	T DA MANGUEIRA DO PRODUTO DE LIMPEZA	✓	15,08
37.	185389	GAS SUPORTE		7,31



Nr.	CÃ³digo	TÃ­tulo	Recomendado	€
1.	RIC0004853			1.475,12
2.	184068	JUNTA DISCULTORA	✓	7,65
3.	184067	BORRACHA DE VEDAÇÃO	✓	21,74
4.	182064	BORRACHA DE VEDAÇÃO		22,12
5.	RIC0004854			159,03
6.	184328	REEMPLAZO DE LA VELA	✓	20,25
7.	PAFOC00250	BUJIA REL. QUEM. B. FGM109/95	✓	58,07
8.	184836		✓	7,93
9.	184327	GRUPO INYECTOR	✓	20,25
10.	RIC0004871	VELA DE ENCENDIDO + CABLE	✓	131,80
11.	RIC0004856	QUEMADOR		851,42
12.	168398	BORRACHA DE VEDAÇÃO	✓	51,99
13.	184709	DIAFRAGMA		4,64
14.	184309			185,40
15.	183728	VENTILADOR DE GAS		606,94
16.	183709	MANGUERA		92,49
18.	184056			52,88
19.	183710	TUBO CORRUGADO		70,56
20.	183764			10,30
21.	RIC0004833	INYECTOR G20		60,71
22.	RIC0004835	INYECTOR G30/31		72,04
23.	RIC0004836			36,46
24.	183727	VENTURI		104,35
25.	183765	BORRACHA DE VEDAÇÃO	✓	12,26
26.	183725	VÁLVULA DE GAS	✓	349,83
27.	183726	CONTROL DE LLAMAS	✓	264,97
28.	183806	ENCENDIDO	✓	83,98



Nr.	CÃ³digo	TÃ­tulo	Recomendado	€
1.	181778	PLACA ELETRÔNICA CHEFMAT4E	✓	1.102,54
2.	182115	CABLO CONNEXION		21,27
3.	182126	CAPACITOR ELETROLÍTICO 6,3 MF 450 V	✓	11,78
4.	RTBF800134	PRENSA CABO		12,02
5.	181863	PAINEL ELÉTRICO		56,65
6.	RGFOC00254	VENTILADOR 120X120X38 230V 0,13A	✓	58,95
7.	181866	CHAPA DE FIXAÇÃO DO PAINEL FRONTAL		20,29
10.	RIC0004829	PLACA ELETRÔNICA TOUCH SCREEN	✓	1.251,16
12.	184854	PAINEL FRONTAL		130,77
13.	184423	ETIQUETA DO PAINEL		117,86
14.	172745	SENSOR MAGNÉTICO 1235830	✓	52,66
15.	164608	RELAIS 12A 400V 5,7KW	✓	87,57
16.	RTFOC00048	SUPORTE DE FUSÍVEL	✓	29,68
17.	RTFOC00575	FUSÍVEL MOTOR 3,15A	✓	2,94
18.	RTFOC00575	FUSÍVEL MOTOR 3,15A	✓	2,94
19.	RTFOC00284	FUSÍVEL GERAL 8A	✓	4,80
20.	181966	TERMINAL BORNE AZUL		14,04
21.	181965	TERMINAL BORNE CINZA		15,47
22.	183724	ALIMENTADOR	✓	195,38
23.	182112	TAMPA DO BORNE		1,57
24.	184932			5,23
25.	186841			38,48



Nr.	CÃ³digo	TÃ­tulo	Recomendado	€
1.	181780	BICO DE LIMPEZA		448,47
2.	AFC0001530	ISCP.SENSOR DE NÚCLEO INTERNO SINGLEPOIN		-
3.	AFC0001536	ICP.SENSOR DE NÚCLEO INTERNO MULTIPOINT		-
4.	AFC0001537	ISV.INTERNAL SOUS VIDE CORE PROBE KIT		557,44
5.	173764	MANGUEIRA PARA AGUA QUENTE		28,03
6.	188987	KIT DE BOMBA DE DETERGENTE	✓	160,36
7.	182146	T DA MANGUEIRA DO PRODUTO DE LIMPEZA	✓	44,81
8.	176479	MANGUEIRA DE ENTRADA DO PRODUTO DE LIMPE	✓	4,20
9.	178098	VÁLVULA ANTI- RETORNO		72,97
10.	176479	MANGUEIRA DE ENTRADA DO PRODUTO DE LIMPE	✓	4,20
11.	165597	FILTRO DA ENTRADA DE PRODUTO		35,90
13.	RTBF800139	TOPE DE CABLE + TUERCA		5,13
14.	172834	REGULADOR DE VAZAO 0,25L	✓	10,08
15.	184915	VÁLVULA SOLENÓIDE	✓	-
17.	AFC0001531	W.KIT DE LIMPEZA		801,77
18.	AFC0001528	RGP6.SUPORTE PARA BANDEJAS DE PÃES E DOC		239,06
21.	181822	PINO USB + CABO		133,76
23.	182115	CABLO CONNEXION		21,27
24.	172090	SENSOR DE NÚCLEO EXTERNO SINGLEPOINT		-
25.	165404	SENSOR DE NÚCLEO EXTERNO MULTIPOINT		634,71
26.	172344	EXTERNAL SOUS VIDE CORE PROBE		386,93
27.	172112	CONECTOR SENSOR DE NUCLEO + TAMPA		238,80
28.	181823	PLACA ACESSÓRIOS SENSOR DE NUCLEO EXTERN		-
29.	AFC0001533	ESCP.SENSOR DE NÚCLEO EXTERNO SINGLEPOIN		592,87
30.	AFC0001535	ECP.SENSOR DE NÚCLEO EXTERNO MULTIPOINT		595,20
31.	AFC0001538	ESV.EXTERNAL SOUS VIDE CORE PROBE KIT		642,41
32.	AFC0001534	HU.SENSOR CONTROLE DE UMIDADE		-
33.	172834	REGULADOR DE VAZAO 0,25L	✓	10,08